

FH8310:

2M

ISP

FH8310

CMOS

1M/1.3M/2M

RGB bayer

RGB-IR CMOS

3D

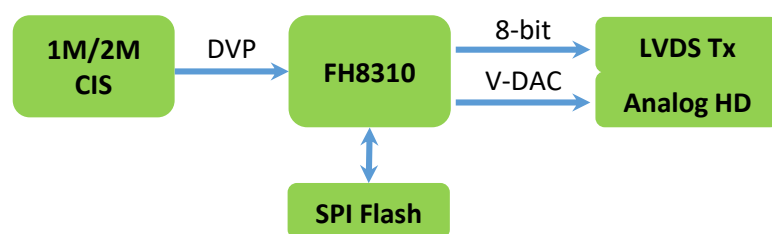
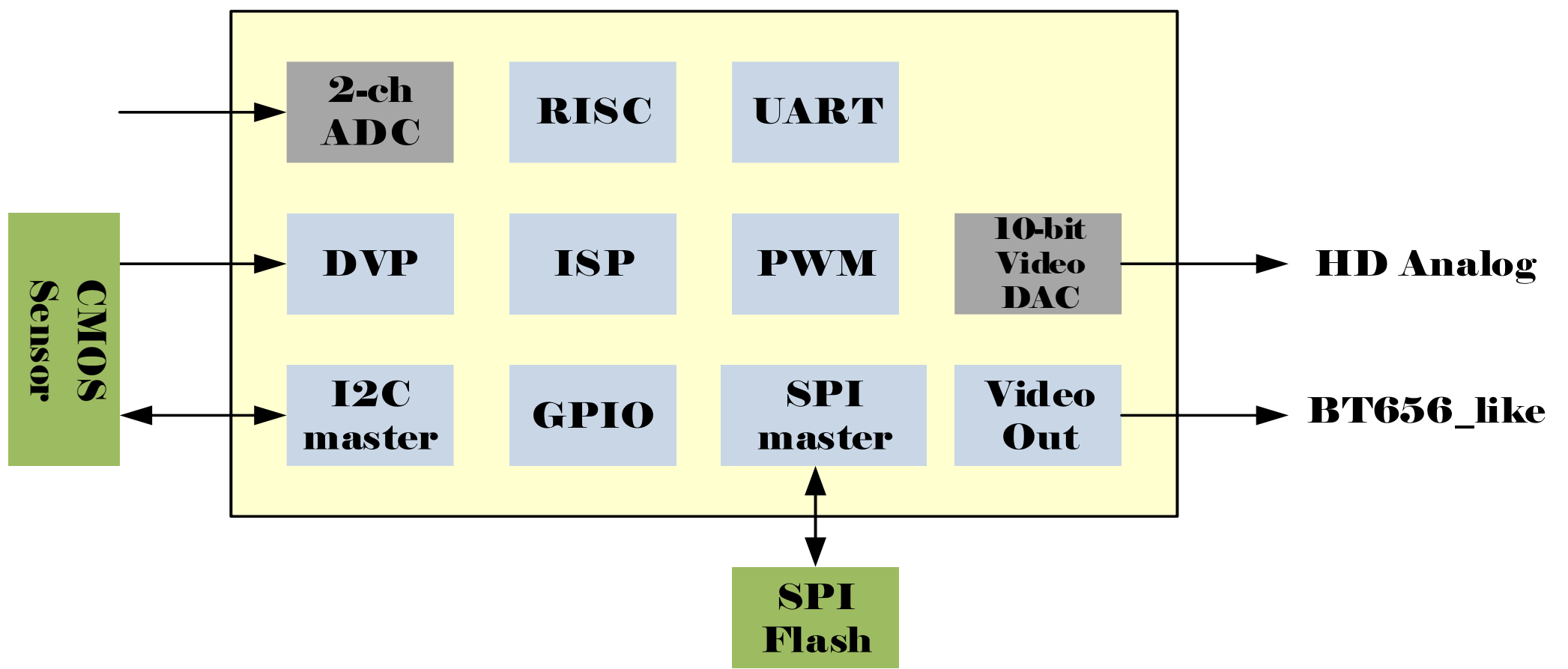
720P

BT656_like

AEC-Q100 Grade2



FH8310			
CIS	2M/1.3M/1.0M CMOS		: CVBS (1280H)
	RGB / RGBIR 4X4 , 10bit		
ISP	CFA		CVBS 800TVL
	2D Y/C		I2C
	3D /		SPI
			UART
			GPIO
			: -40°C ~ 105°C
			: 305mW 720P30
			: 3.3V;IO(3.3V or 1.8V); (1.1V)
OSD	OSD OSD		: QFN56(7*7)



717 6
 : 200233
 : +86 21 6112 1558
 : +86 21 6406 6786
 : Sales@fullhan.com
 : www.fullhan.com

